

# Fiche technique

Caractéristiques du produit



## Robot multifonction commande numérique, 3 vitesses, 30 l 400 V

<b>Modèle</b>	<b>Code SAP</b>	00012542
RM 30H D	<b>Groupe d'articles</b>	Cutters et robots multifonctionnels



- Type de contrôle: Digitale
- Capot de protection: Acier inoxydable avec trémie
- Start / stop: Oui
- Élément de sécurité: Arrêt total. L'arrêt complet de l'appareil en cas d'ouverture, protège l'opérateur contre les blessures
- Nombre de vitesses d'appareil: 3
- Équipement standard pour l'appareil: Bol, fouets, crochet, mélangeur
- Informations complémentaires: Possibilité d'acheter un hachoir à viande, un coupe légumes en supplément et bol 2l avec réduction
- Système de mélange: Avec un récipient fixe
- Principe de fixation des ustensiles: Planétaire

<b>Code SAP</b>	00012542	<b>Puissance électrique [kW]</b>	0.750
<b>Largeur nette [mm]</b>	568	<b>Alimentation</b>	400 V / 3N - 50 Hz
<b>Profondeur nette [mm]</b>	660	<b>Dispositif de levage de la cuve</b>	Mécanique
<b>Hauteur nette [mm]</b>	1156	<b>Capacité de poids du récipient de l'appareil [kg]</b>	30.00
<b>Poids net [kg]</b>	200.00		

# Fiche technique

Dessin technique



Robot multifonction commande numérique, 3 vitesses, 30 l 400 V

Modèle

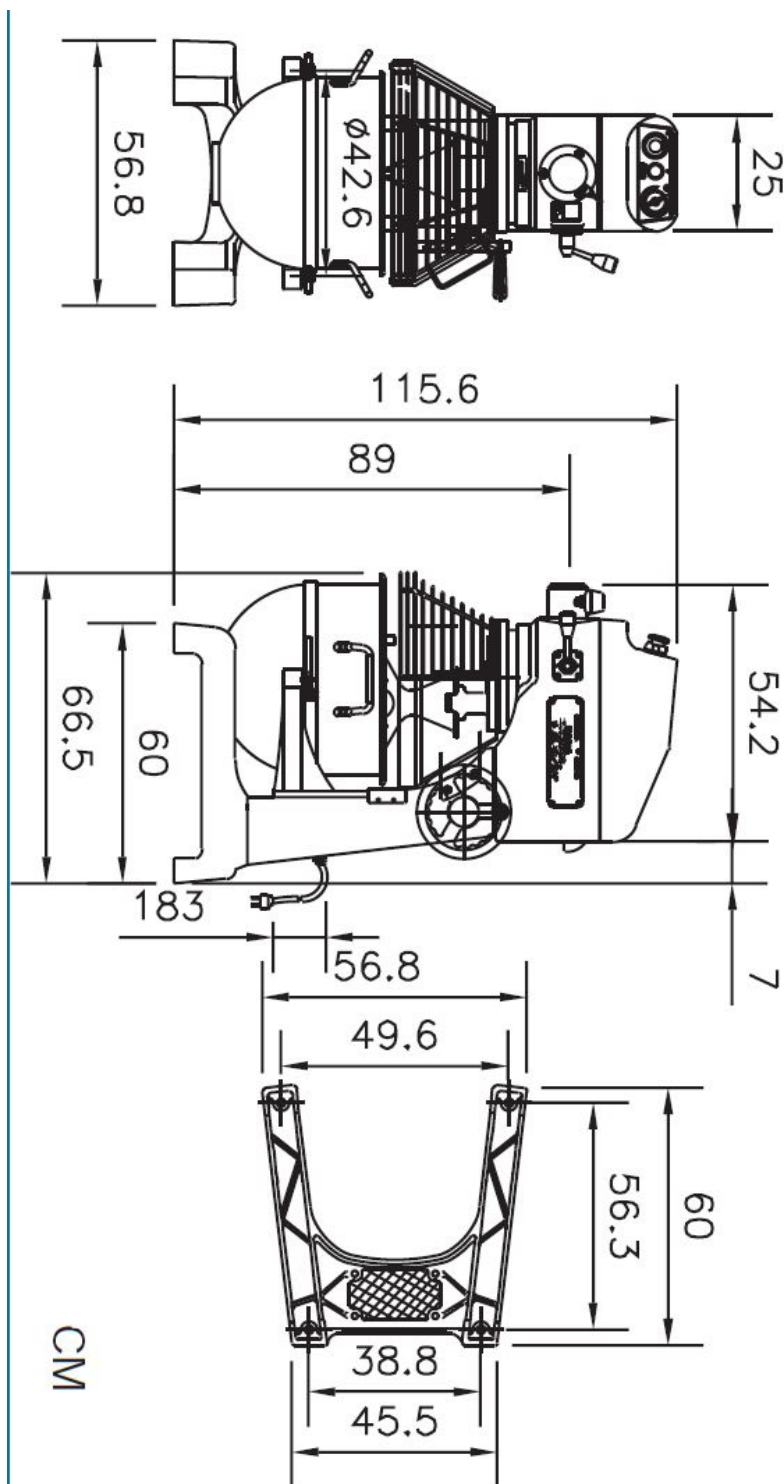
Code SAP

00012542

RM 30H D

Groupe d'articles

Cutters et robots multifonctionnels



# Fiche technique

## Avantages du produit



### Robot multifonction commande numérique, 3 vitesses, 30 l 400 V

<b>Modèle</b>	<b>Code SAP</b>	00012542
RM 30H D	<b>Groupe d'articles</b>	Cutters et robots multifonctionnels

1

#### Placement planétaire des accessoires avec 3 vitesses

Les accessoires tournent autour de leur axe et orbitent en même temps en cercle, pas besoin de faire tourner le récipient (bol).

- Meilleur mélange des ingrédients; Meilleure qualité de la pâte préparée

2

#### Possibilité d'accessoires complémentaires

Possibilité d'accessoires pour couper ou hacher, de bras racleurs, de chariots de manutention

- Multifonctionnalité

3

#### Contenu 5 8L

Large assortiment

- Taille parfaite pour chaque établissement

4

#### Micro-interrupteur de sécurité

L'appareil ne démarre pas sans commuter le micro-interrupteur

- Prévention d'éventuelles blessures à l'opérateur

5

#### Protection avec trémie

Grande trémie pour les ingrédients dans le couvercle de protection

- Les ingrédients peuvent être ajoutés par la suite tout en assurant la sécurité de l'opérateur

6

#### Fouet, crochet, batteur

Grand équipement de base

- Il n'est pas nécessaire d'acheter des appareils supplémentaires pour fouetter ou pétrir.

7

#### Sans bain d'huile

Le robot dispose d'une boîte de vitesses qui n'est pas stockée dans un bain d'huile

- Il n'y a pas de libération d'huile de l'engrenage dans les aliments

8

#### Bol de réduction

Possibilité d'acheter un bol de réduction, qui peut être placé dans une machine plus grande, mais le volume est plus petit que celui du bol d'origine.

- Simplifie le travail avec des matières premières en plus petites quantités.; Le client n'a pas besoin d'acheter un 2nd appareil plus petit.

# Fiche technique

Paramètres techniques



Robot multifonction commande numérique, 3 vitesses, 30 l 400 V

<b>Modèle</b>	<b>Code SAP</b>	00012542
RM 30H D	<b>Groupe d'articles</b>	Cutters et robots multifonctionnels

**1. Code SAP:**

00012542

**2. Largeur nette [mm]:**

568

**3. Profondeur nette [mm]:**

660

**4. Hauteur nette [mm]:**

1156

**5. Poids net [kg]:**

200.00

**6. Largeur brute [mm]:**

668

**7. Profondeur brute [mm]:**

760

**8. Hauteur brute [mm]:**

1200

**9. Poids brut [kg]:**

220.00

**10. Type d'appareil:**

Appareil électrique

**11. Puissance électrique [kW]:**

0.750

**12. Alimentation:**

400 V / 3N - 50 Hz

**13. Nombre de vitesses d'appareil:**

3

**14. Type de contrôle:**

Digitale

**15. Capot de protection:**

Acier inoxydable avec trémie

**16. Élément de sécurité:**

Arrêt total. L'arrêt complet de l'appareil en cas d'ouverture, protège l'opérateur contre les blessures

**17. Principe de fixation des ustensiles:**

Planétaire

**18. Micro interrupteur de sécurité:**

Oui

**19. Start / stop:**

Oui

**20. Minuteur:**

Oui

**21. Équipement standard pour l'appareil:**

Bol, fouets, crochet, mélangeur

**22. Informations complémentaires:**

Possibilité d'acheter un hachoir à viande, un coupe légumes en supplément et bol 2l avec réduction

**23. Cuve amovible:**

Oui

**24. Dispositif de levage de la cuve:**

Mécanique

**25. Opérations appropriées:**

Mélanger, fouetter et pétrir

**26. Système de mélange:**

Avec un récipient fixe

# Fiche technique

Paramètres techniques



**Robot multifonction commande numérique, 3 vitesses, 30 l 400 V**

<b>Modèle</b>	<b>Code SAP</b>	00012542
RM 30H D	<b>Groupe d'articles</b>	Cutters et robots multifonctionnels

**27. Capacité de poids du récipient de l'appareil [kg]:**

30.00